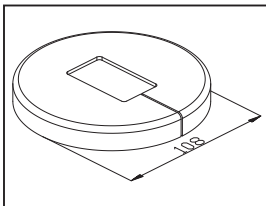


**D:** Zubehör / **GB:** Accessories / **F:** Accessoires  
**NL:** Accessoires

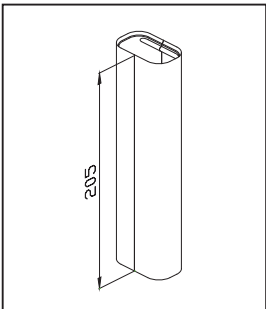
**Art.-Nr.: T1683**



- D: Design-Fußabdeckung (Kunststoff)**  
 Weiß, glänzend, ähnl. RAL 9016  
 - auch zur nachträglichen Montage geeignet
- GB: Design-Foot cover (plastic)**  
 white, glossy, similar RAL 9016  
 - can also be installed retrospectively
- F: Recouvrement de pied design (plastique)**  
 blanc, brillant, similaire RAL 9016  
 - également approprié pour le montage ultérieur
- NL: Design voetovertrek (plastic)**  
 wit, glanzend, gelijkend RAL 9016  
 - kan ook achteraf worden geïnstalleerd

- D:** Inklusive in Art. Nr. T168022  
**GB:** Inclusive in art. nr. T168022  
**F:** Inclus dans no. art. T168022  
**NL:** Inbegrepen in art. nr. T168022

**Art.-Nr.: T1684**



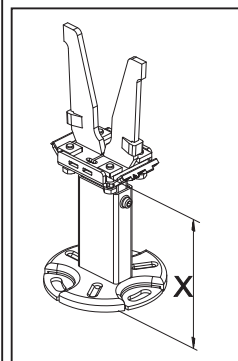
- D: Design-Rohrabdeckung (Kunststoff)**  
 Weiß, glänzend, ähnl. RAL 9016  
 - auch zur nachträglichen Montage geeignet
- GB: Design-Tube cover (plastic)**  
 white, glossy, similar RAL 9016  
 - can also be installed retrospectively
- F: Recouvrement tubulaire design (plastique)**  
 blanc, brillant, similaire RAL 9016  
 - également approprié pour le montage ultérieur
- NL: Design-Buisafdekking (plastic)**  
 wit, glanzend, gelijkend RAL 9016  
 - kan ook achteraf worden geïnstalleerd

- D:** Anzahl der Konsolen nach VDI 6036 (\*)  
**GB:** Number of brackets according to VDI 6036 (\*)  
**F:** Nombre de consoles selon VDI 6036 (\*)  
**NL:** Aantal consoles volgens VDI 6036 (\*)

Baulänge/Length/Longueur/Lengte	Bauhöhe/Height/Hauteur/Hoogte	
	H300 - 600	H700 - 900
400 - 1200	2	2
1300 - 1800	2	3
1900 - 2400	3	4
2500 - 3000	4	---

(\*)

- D:** VDI 6036 AK 3: X = 150mm max. (Art. Nr. T168022)  
**GB:** VDI 6036 Class 3: X = 150mm max. (art. nr. T168022)  
**F:** VDI 6036 Classe 3: X = 150mm max. (no. art. T168022)  
**NL:** VDI 6036 Klasse 3: X = 150mm max. (art. nr. T168022)



**D:** "Bei der Montage von Heizkörpern ist zu beachten, dass die Befestigung von Heizkörpern so dimensioniert wird, dass sie für die bestimmungsgemäße Verwendung und vorhersehbarer Fehlanwendung geeignet ist. Hierbei sind insbesondere die Verbindung mit dem Baukörper sowie dessen Beschaffenheit, die Eignung des Montagezubehöres und die möglichen Belastungen nach erfolgter Montage zu prüfen."

**GB:** "For the correct installation of radiators it is essential that the fixing of the radiator is carried out in such a way that it is suitable for intended use AND predictable misuse. A number of elements need to be taken into consideration including the fixing method used to secure the radiator to the floor, the type and condition of the floor itself, and any additional potential forces or weights, prior to finalising installation."

**F:** "Pour une parfaite installation des radiateurs, il est primordial que la fixation du radiateur soit effectuée de manière appropriée pour l'utilisation prévue ET toute mauvaise utilisation prévisible. Un certain nombre d'éléments doivent être pris en considération avant de réaliser l'installation comme le type et la qualité de la fixation entre le radiateur et le sol, le type et l'état du sol lui-même ainsi que les charges possibles après le montage."

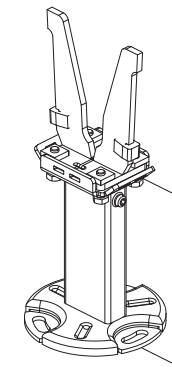
**NL:** "Bij de installatie van radiatoren moet erop worden toegezien dat de bevestiging van radiatoren zodanig is gedimensioneerd dat zij geschikt is voor het beoogde gebruik en het te voorziene misbruik. Met name moeten de aansluiting op de bouwconstructie en de toestand daarvan, de geschiktheid van de montage toebehoren en de mogelijke belastingen na de installatie worden gecontroleerd."

**D: Montageanleitung**  
**GB: Assembly instructions**  
**F: Notice de montage**  
**NL: Montage instructies**

## Standkonsole MSK

Types 22/30/33/44

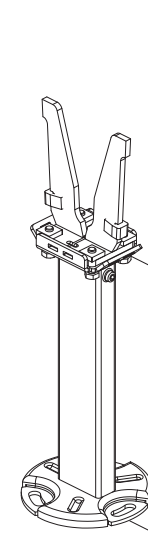
**Art.-Nr.: T168022**



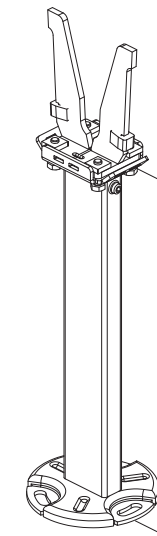
- D:** Fertigboden (Abb.7) / **GB:** Finished floor (Fig.7)  
**F:** Sol fini (Fig.7) / **NL:** Afgewerkte vloer (Fig.7)

**Art.-Nr.: T168122**

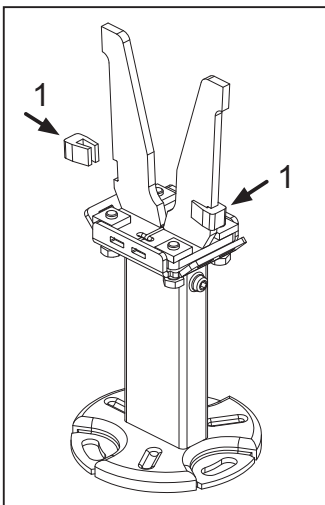
**Art.-Nr.: T168222**



- D:** Rohboden (Abb.7)  
**GB:** Unfinished floor (Fig.7)  
**F:** Sol non fini (Fig.7)  
**NL:** Onafgewerkte vloer (Fig.7)



- D:** Rohboden dick (Abb.7)  
**GB:** Unfinished floor thick (Fig.7)  
**F:** Sol non fini épais (Fig.7)  
**NL:** Onafgewerkte vloer dik (Fig.7)

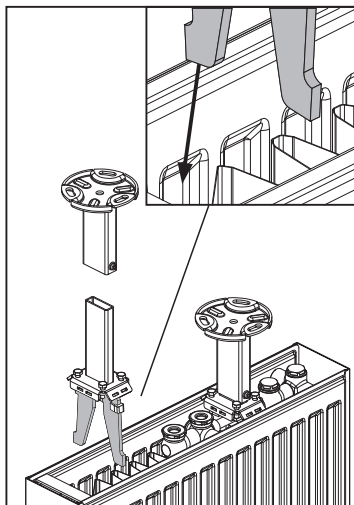


1.  
**D:** Montieren Sie die stabilisierenden Gummiblöcke (1) auf den oberen Teilen der Konsolen.

**GB:** Mount the stabilising rubber pads (1) on the upper bracket parts.

**F:** Placer les stabilisateurs en caoutchouc (1) sur les parties supérieures des consoles

**NL:** Monteer de stabiliserende rubberen blokjes (1) op de consoles.

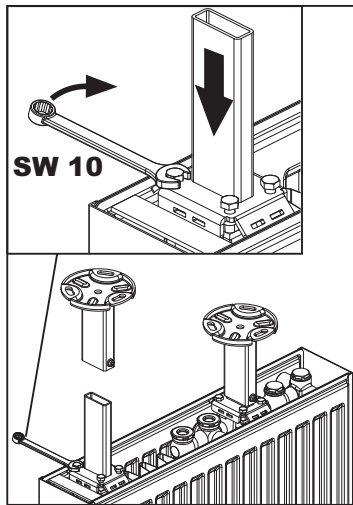


2.  
**D:** Setzen Sie die Konsolenoberteile, wie dargestellt in den Heizkörper ein.

**GB:** Insert the upper bracket parts into the radiator as shown.

**F:** Insérer les parties supérieures des consoles dans le radiateur, tel qu'indiqué sur le schéma

**NL:** Plaats de bovenkanten van de console in de radiator zoals afgebeeld.

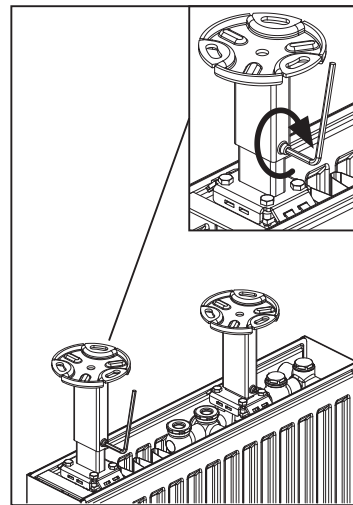


3.  
**D:** Konsole andrücken und die vier Schrauben, **gleichmäßig wechselseitig**, festziehen (6 Nm).

**GB:** Press on the bracket and tighten the four screws **evenly and alternately** (6 Nm).

**F:** Appuyer sur la console et serrer fermement les quatre vis **en respectant le même couple de serrage** (6 Nm).

**NL:** Druk op de beugel en draai de vier schroeven **gelijkmatig en afwisselend** vast (6 Nm).

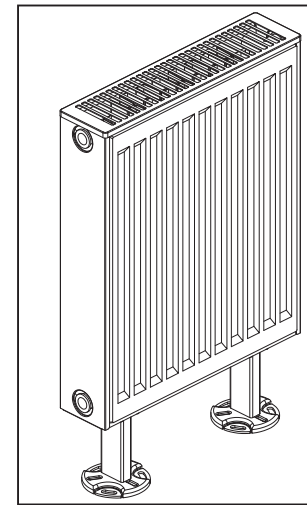


4.  
**D:** Konsolenfuß in Oberenteil einführen, den gewünschten Bodenabstand einstellen und Schraube festziehen (9 Nm).

**GB:** Insert the bracket foot into the upper part, set the desired floor distance and tighten the screw (9 Nm).

**F:** Introduire le pied de la console dans la partie supérieure, régler la hauteur souhaitée par rapport au sol et serrer fermement la vis (9 Nm).

**NL:** Plaats de consolevoet in het bovendeel, stel de gewenste vloerafstand in en draai de schroef vast (9 Nm).

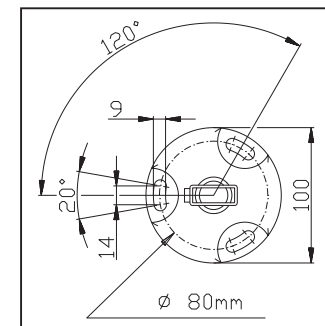
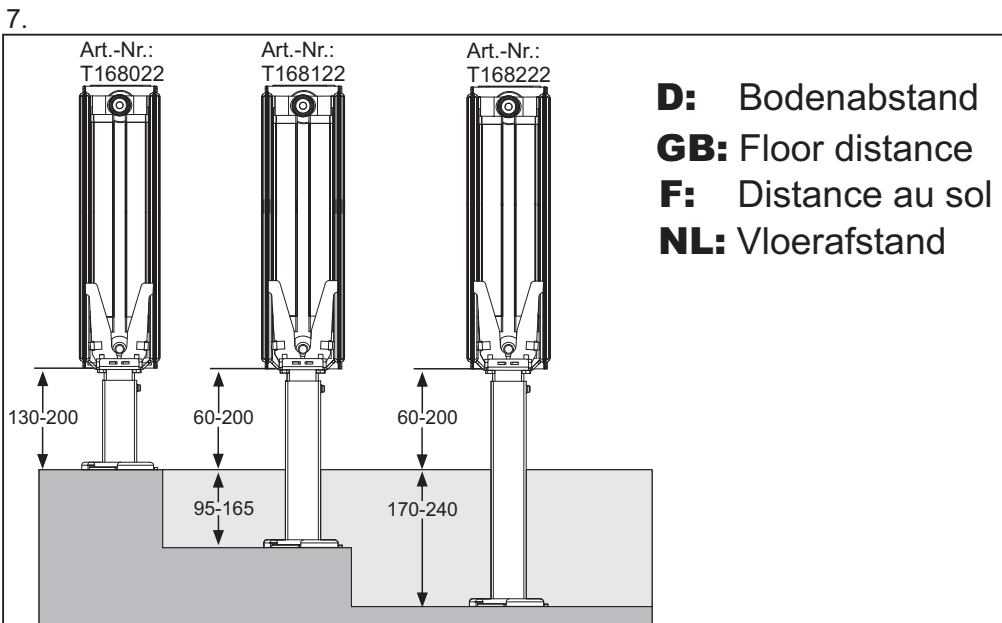


5.  
**D:** Heizkörper aufstellen und Bohrlöcher anzeichnen, Dübel einstecken und Konsolen mit dem Heizkörper auf dem Boden befestigen.

**GB:** Put up the radiator and mark the drill holes, insert the dowels and mount the brackets with the radiator on the floor.

**F:** Installer le radiateur et tracer les trous. Introduire les chevilles et fixer les consoles avec le radiateur sur le sol.

**NL:** Stel de radiator op en markeer de boorgaten, breng de pluggen aan en bevestig de beugels met de radiator aan de vloer.



6.

**D:** Maße der Befestigungslöcher in der Fußplatte.

**GB:** Dimensions of the mounting holes in the foot plate.

**F:** Dimensions des trous de fixation dans l'embase du pied.

**NL:** Afmetingen van de bevestigingsgaten in de voetplaat.